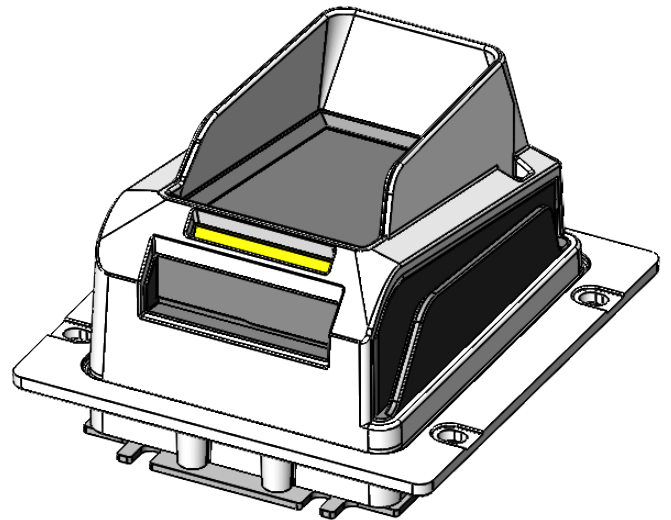
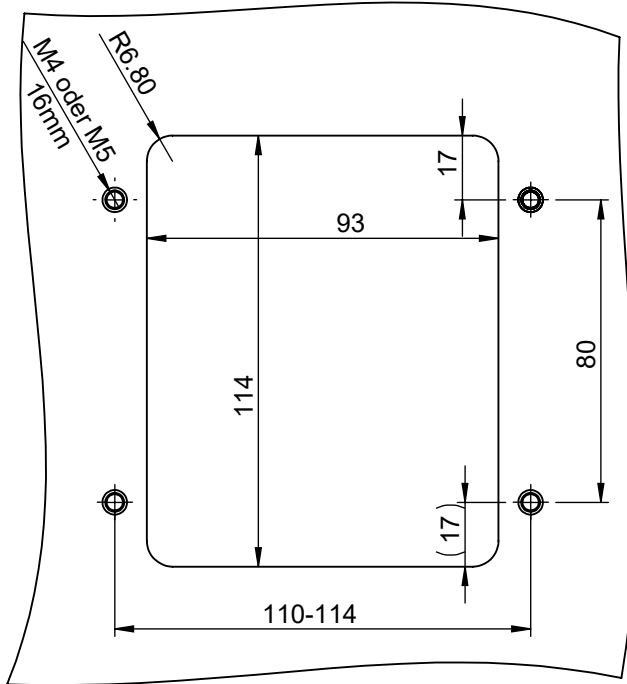



Öffnung und Bohrungen für PT Sichtschutz



A4		Allgemeintoleranzen ISO 2768- m		MASSTAB: 1:2		Gewicht: 597.43 g		
				WERKSTOFF:				
				Bezeichnung:				
-	-	-	-	DATUM	NAME			
-	-	-	-	Bearb.	09.02.2021	W. Ju		
-	-	-	-	Gepr.	XX.XX.2021	XXXXX		
-	-	-	-	Norm				
-	-	-	-					
-	-	-	-					
-	-	-	-					
Zust. Änderung		Datum Name		 Vogelsangstrasse 15 CH-8037 Effretikon		Teilenummer		Blatt
						UPT_PT_MIT_PT-SICHTSCHUTZ		1
				Ers. fuer:		Ers. durch:		